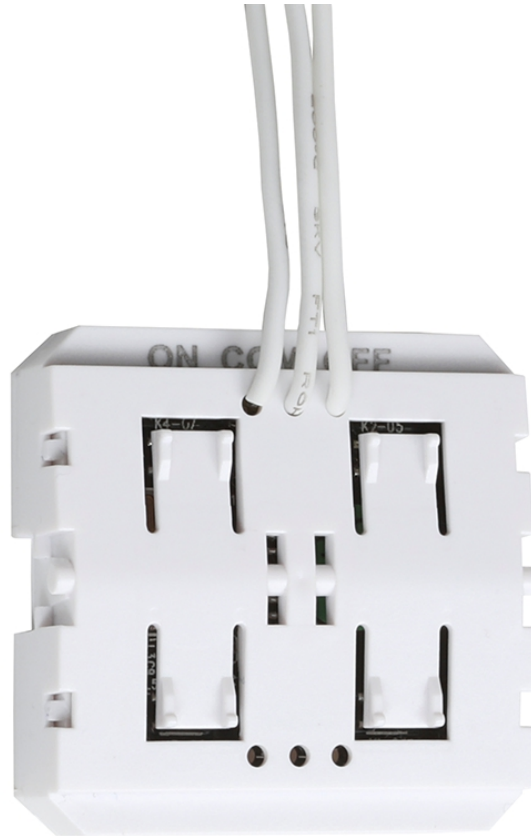


# PROLED®

## RF MONO CONVERTER L513184



## Bedienungsanleitung

## **Vorwort**

Vielen Dank, dass Sie sich für den PROLED RF MONO CONVERTER entschieden haben. Bitte lesen Sie diese Anleitung vor der Installation und Inbetriebnahme sorgfältig durch. Falls das Gerät beim Transport beschädigt wurde, benachrichtigen Sie bitte sofort ihren Händler. Bitte unternehmen Sie nichts, bevor Sie ihren Händler kontaktiert haben.

## **Garantiebestimmungen**

Vom Tag des Kaufes an gewähren wir für unsere Produkte bei sachgemäßer Verwendung im Falle von Qualitätsmängeln kostenlose Reparatur oder Austausch, außer in folgenden Fällen:

1. Defekte durch unsachgemäßen Betrieb.
2. Schäden durch unautorisierte Reparatur, Modifikation, falschem Anschluss.
3. Schäden durch Transport, Vibration usw. nach dem Kauf.
4. Schäden durch Erdbeben, Feuer, Blitzschlag, Verschmutzung oder Überspannung.
5. Schäden durch unsachgemäße Lagerung bei zu hohen Temperaturen, feuchter Umgebung oder in der Nähe von Chemikalien.
6. Wenn das Produkt upgedatet wurde.

## **Sicherheitshinweise**

1. Installieren Sie diesen Funktaster nicht während eines Gewitters, bei starken Magnetfeldern oder Hochspannungsfeldern. Achten Sie auf korrektes Einlegen der Batterien um das Risiko einer Beschädigung von Komponenten oder eines Kurzschlusses zu minimieren.
2. Stellen Sie immer eine ausreichende Belüftung sicher, um die zulässige Betriebstemperatur einzuhalten.
3. Versuchen Sie niemals, das Gerät selbst zu reparieren, anderenfalls erlischt die Herstellergarantie.
4. Zu Informationen über Updates wenden Sie sich bitte an Ihren Händler.

### **1. Produktbeschreibung**

Der PROLED RF MONO CONVERTER ermöglicht die Ansteuerung von Leuchten, Panels, Flex Strips etc. über Funksignal und entsprechenden Empfänger. Bedient wird der Funktaster über einen Einfach- oder Doppel-Taster. Die einfache Bedienung rundet das positive Erscheinungsbild ab.

### 2. Technische Daten

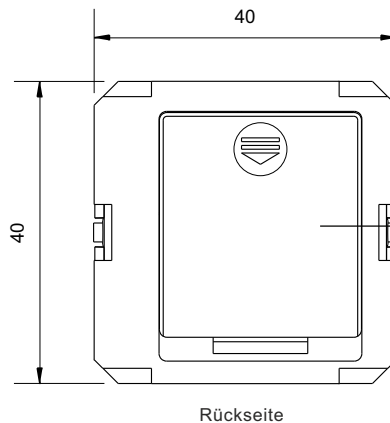
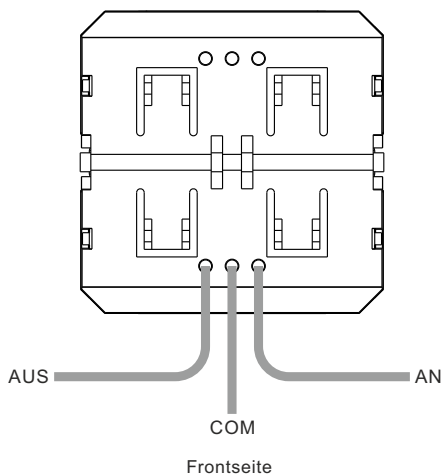
Modell	PROLED RF MONO CONVERTER
Eingangsspannung	3 VDC Batterie (CR2430)
Ausgang	Funksignal 868 MHz
Leistungsaufnahme	< 1 W
Umgebungstemperatur	-10°C – 45°C
Abmessungen	40 mm x 40 mm x 12 mm (B x H x T)
Netto-Gewicht	20 g

### 3. Eigenschaften

1. Nahezu stufenlose Einstellung der Helligkeit
2. Ohne Zuleitung in Standard Ø68 Unterputzdose einbaubar
3. Ansteuern von beliebig vielen RF PWM DIMMERN
4. Ansteuerbar mit Einfach- oder Doppel-Taster

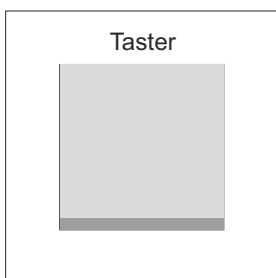


### 4. Bedienung



Batterie: CR2430  
Vor erster Inbetriebnahme, bitte Batterieabdeckung öffnen und den Schutzfilm entfernen

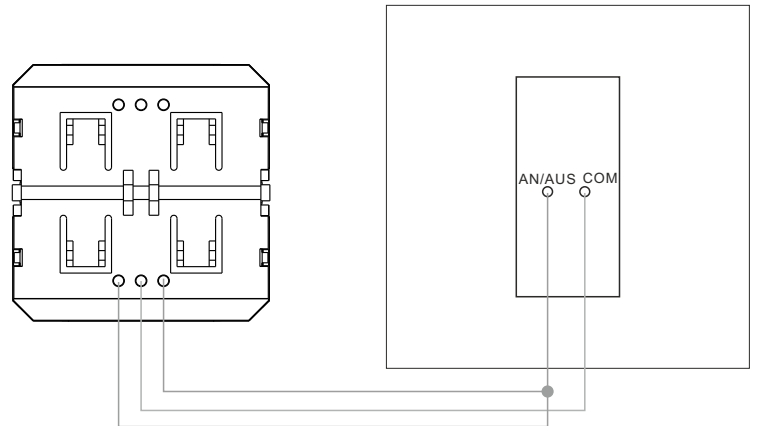
#### RF MONO CONVERTER mit Empfänger verbinden:



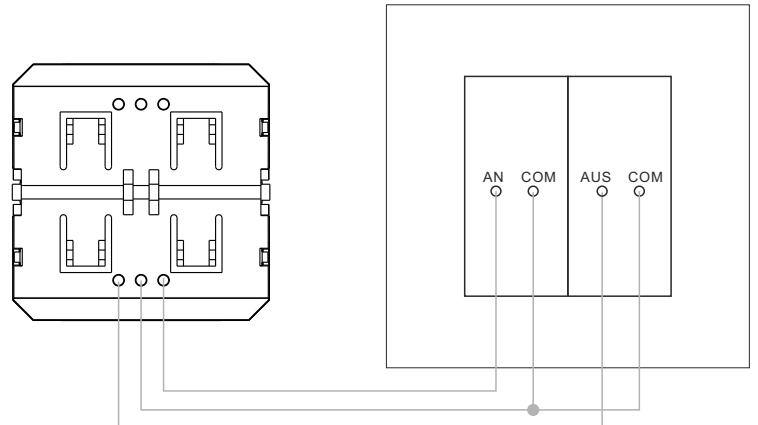
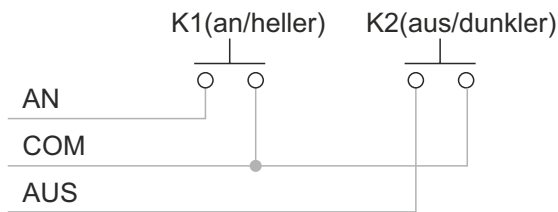
- a. Schließen Sie den RF-Empfänger gemäß dem Schaltbild an. Empfänger nicht im Lieferumfang enthalten. Bitte separat bestellen.
- b. Drücken Sie die Lern-Taste (Learning) am Empfänger.
- c. Drücken Sie eine der Tasten des mit RF MONO CONVERTER verbundenen Taster. Die mit dem RF Empfänger verbundene Leuchte blinkt einmal um die erfolgreiche Verbindung zu bestätigen.
- d. Ein längeres Drücken (>5 Sek.) der Anlerntaste (Learning) bis LEDs blinken bewirkt, dass die ID gelöscht wird.

### 4. Anschlußdiagramm

Einfach-Taster:

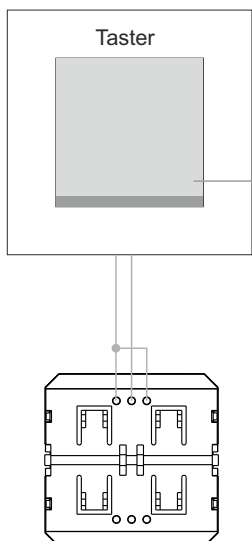


Doppel-Taster:



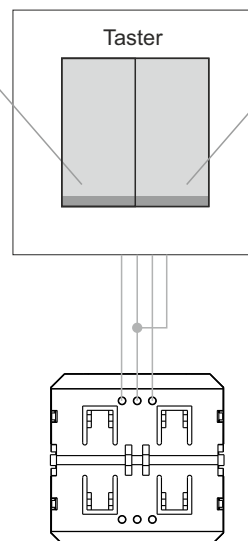
### 5. Dimmen

**Einfach-Taster**



Drücken zum Ein- und Ausschalten.  
Halten um die Helligkeit zu verändern.

**Doppel-Taster**

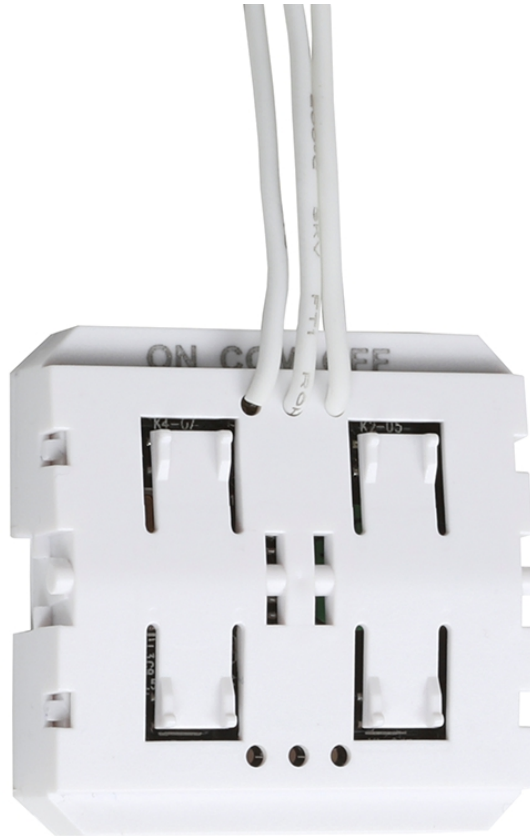


Drücken zum Einschalten.  
Halten um die Helligkeit zu erhöhen.

Drücken zum Ausschalten.  
Halten um die Helligkeit zu verringern.

# PROLED®

## RF MONO CONVERTER L513184



### User's manual

## **Preface**

Thanks for choosing PROLED RF MONO CONVERTER. Before installation and use, we strongly recommend you to read this manual carefully. If the device has been damaged during transport, please report this to your supplier immediately. Please don't take any action without contacting your supplier first

## **Limited Warranty**

In case of quality problems we provide free repair or replacement within one year from the day of purchase, if this product has been used properly in accordance with the user's manual, except in following cases:

1. Any defects caused by wrong operation.
2. Any damages caused by unauthorized removal, maintenance, modifying, incorrect connection.
3. Any damages due to transportation, vibration etc. after purchase.
4. Any damages caused by earthquake, fire, lightning, pollution and abnormal voltage.
5. Any damages caused by negligence, inappropriate storing at high temperatures and humidity or near harmful chemicals.
6. Product has been updated

## **Safety Warnings**

1. Please don't install this push button during thunderstorms, intense magnetic or high-voltage electrical fields. To reduce the risk of component damage and fire caused by a short circuit, make sure, that all connections are correct.
2. Always be sure to mount this unit in an area with proper ventilation to avoid overheating.
3. Never attempt any repairs yourself; otherwise the manufacturer's warranty will be void.
4. For update information please consult your supplier.

### **1. Product description**

PROLED RF MONO CONVERTER allows controlling of Luminaires, Panels, Flex Strip etc., by a RF-Signal and a corresponding RF receiver. It can be connected with a single or double push button. Easy usage round up a positive appearance of the product.

### 2. Technical Data

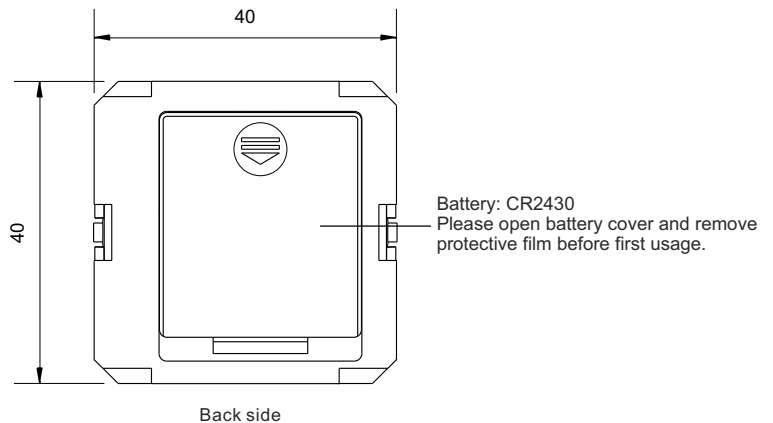
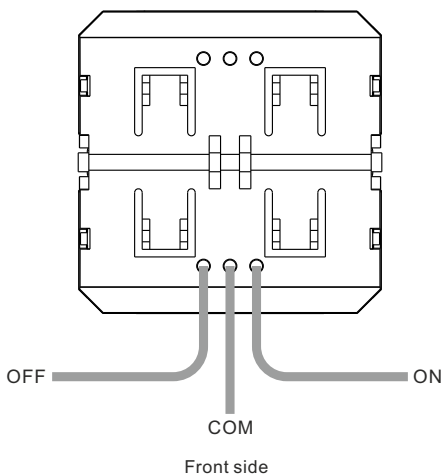
Modell	PROLED RF MONO CONVERTER
Input Voltage	3 VDC Battery (CR2430)
Output	Radio Frequency Signal 868 MHz
Power consumption	< 1 W
Ambient temperature	-10°C – 45°C
Dimensions	40 mm x 40 mm x 12 mm (W x L x H)
Net-weight	20 g

### 3. Specifications

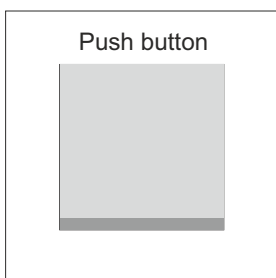
1. Nearly smooth adjustment of dimming
2. Without need of power supply mounted in standard Ø68 wall box
3. Control of endless number of RF receivers
4. Controlled by single or double push button



### 4. Usage



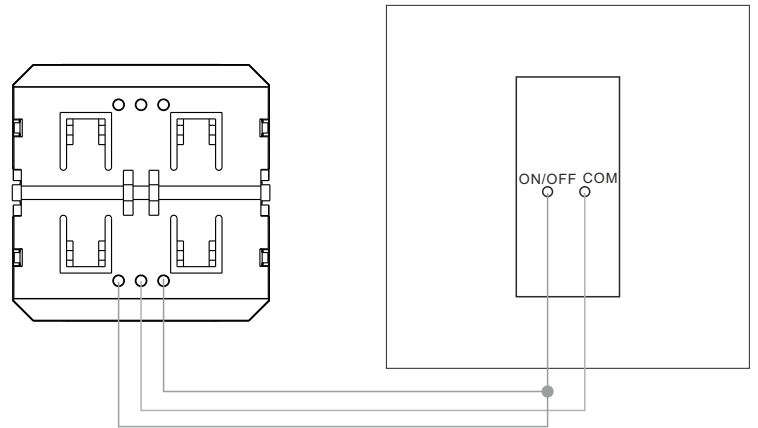
#### Connecting RF MONO CONVERTER with RF receiver:



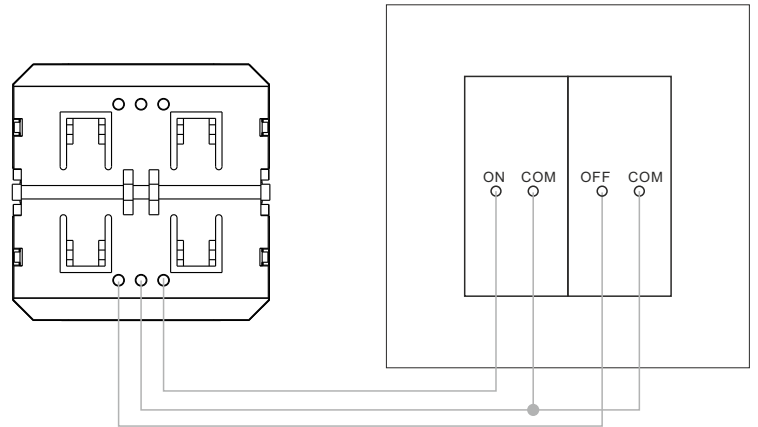
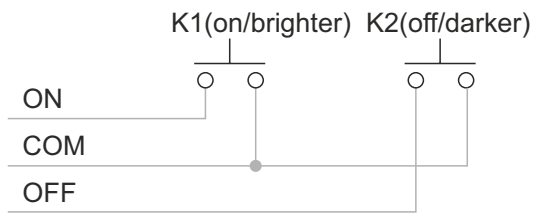
- a. Connect the RF-receiver according to wiring diagram. Receiver is not part of delivery.  
Please order separately.
- b. Press learning key (Learning) at receiver.
- c. Press one of the buttons at push button connected with RF MONO CONVERTER. Luminaire connected with RF receiver flash one time to confirm connection with RF receiver.
- d. A longer press (>5 sec.) on learning key until LED blinks confirms, that ID will be deleted.

## 4. Connection diagram

Single push button:

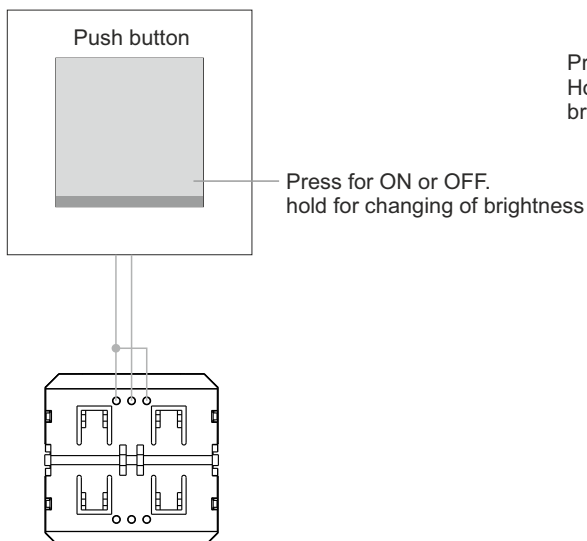


Double push button:



## 5. Dimming

Single push button



Double push button

